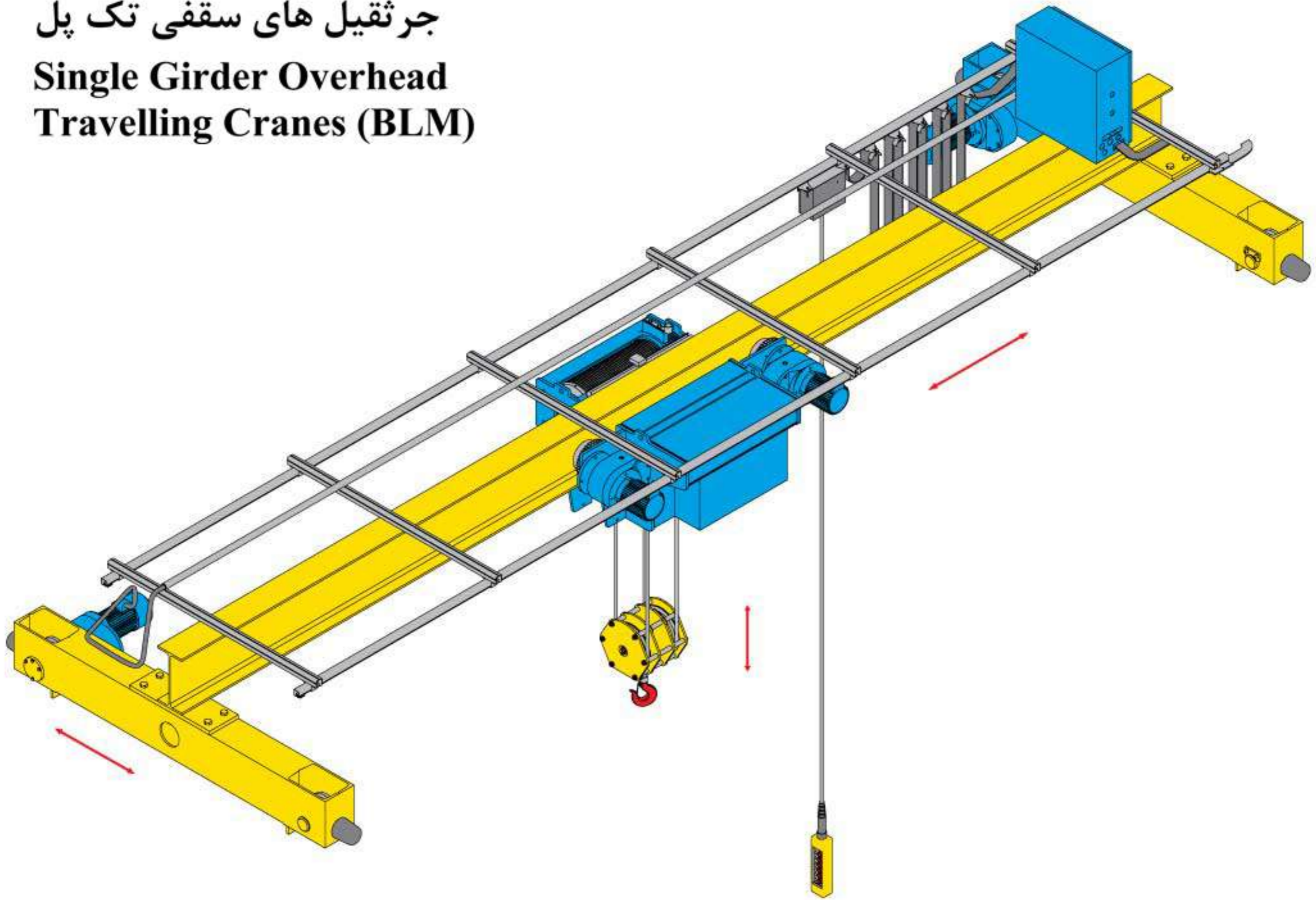


## جرثقیل های سقفی تک پل Single Girder Overhead Travelling Cranes (BLM)



### تیپ تولید - Routin

#### کاربرد در صنایع سبک پرکار

- دارای قابلیت نصب بالابرهای زنجیری و سیم بکسلی
- ظرفیت بارگیری از ۱۰۰۰ کیلوگرم تا ۱۰ تن
- دهانه از ۶ متر تا ۳۲ متر
- گروه های کاری مختلف سازه ای : A3 to A8
- خیز (def) :
- A3 to A5 : def ( 1/600 ~ 1/800 )
- A6 to A8 : def ( 1/1000 ~ 1/1200 )
- سرعت های حرکتی مختلف
- دارای شش حرکت برقی
- دارای میکروسوییچ های حرکت طولی و عرضی

### سفارشی - Optional

- کلید فرمان بدون سیم ( Remote Control )
- سیستم برق رسانی شین و باس بار برای حرکت های طولی
- پوشش رنگ آلکیدی ، اپوکسی پلی آمین ، اپوکسی پلی آمید ، پلی اورتان
- دهانه از ۳۲ متر تا ۴۰ متر
- مجهز به Load Limited

واحد مهندسی فروش : ۰۳۱-۳۷۶۰۹۴۴۰-۵۲