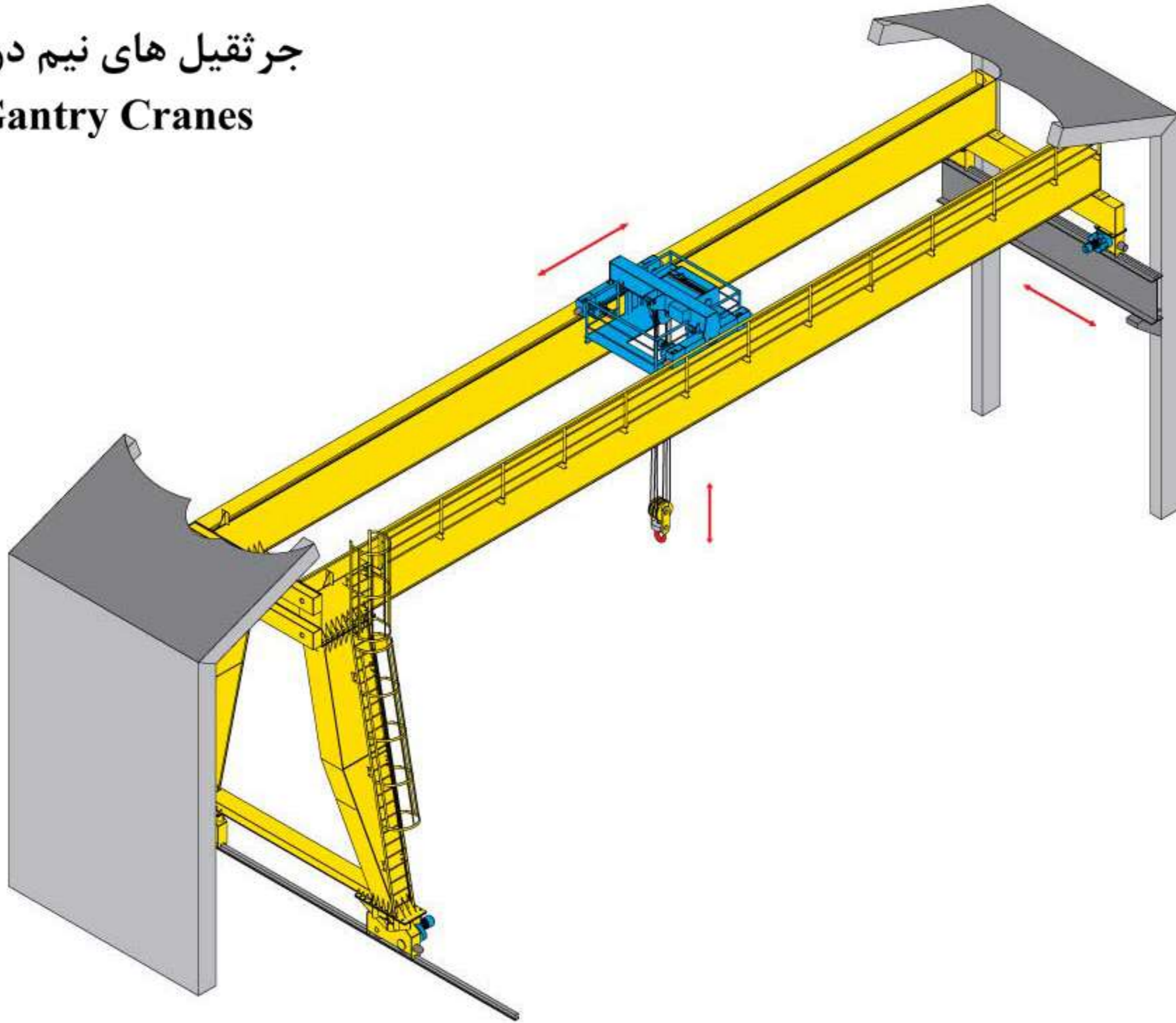


جرثقیل های نیم دروازه ای Semi Gantry Cranes



تیپ تولید - Routin

کاربرد در صنایع سبک و سنگین

- دارای قابلیت نصب بالابرهای زنجیری و سیم بکسلی
- دارای قابلیت نصب بالابرهای سیم بکسلی تک پل و دو پل
- ظرفیت بارگیری :
- تک پل ← از ۱ تن تا ۱۰ تن
- دو پل ← از ۳/۲ تن تا ۶۰ تن
- گروه های کاری مختلف سازه ای : A3 to A8
- خیز (def) :
- A3 to A5 : def (1/600 ~ 1/800)
- A6 to A8 : def (1/1000 ~ 1/1200)
- سرعت های حرکتی مختلف
- دارای شش حرکت برقی
- قابل نصب در محوطه های باز و داخل سالن ها

سفارشی - Optional

- کلید فرمان بدون سیم (Remote Control)
- پوشش رنگ آلکیدی ، اپوکسی پلی آمین ، اپوکسی پلی آمید ، پلی اورتان

واحد مهندسی فروش : ۰۳۱-۳۷۶۰۹۴۴۰-۵۲