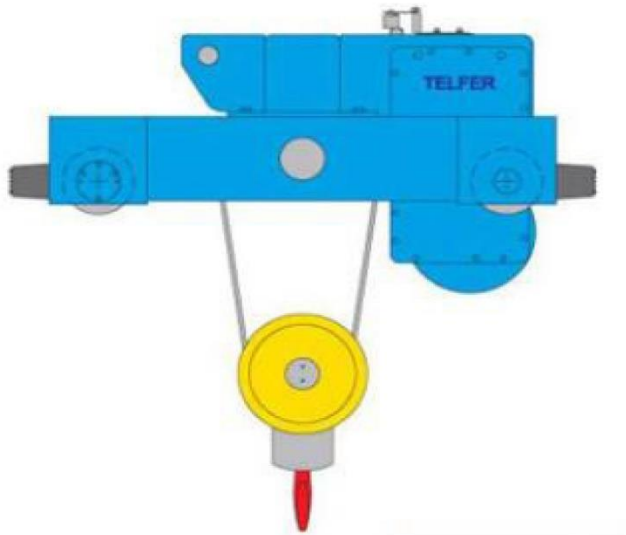


## بالبرهای برقی سیم بکسلی (دو پل) Electric Wire Rope Hoist(BLD)

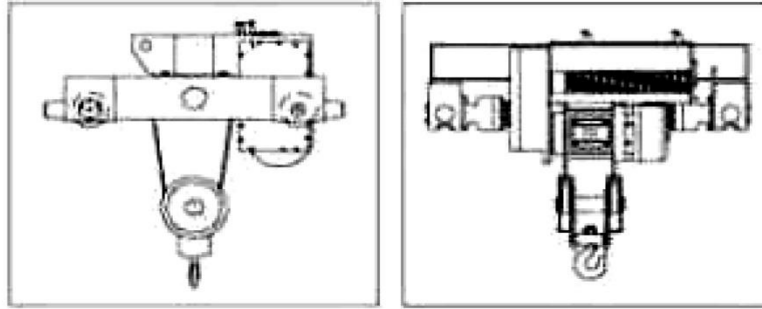
بالبرهای برقی سیم بکسلی دو پل با ظرفیت بارگیری ۱۰۰۰ کیلوگرم تا ۳۲۰ تن در گروه های کاری مختلف در کلیه صنایع سبک و سنگین با وظیفه کاری بالا از قبیل صنایع فولاد، ریخته گری، سیمان، کشتی سازی، سد سازی، هواپیمایی، نفت، گاز، پتروشیمی، خودروسازی، ماشین سازی و فلزی کاربرد چشم گیری دارد که برخی از ویژگی های بارز آن به شرح ذیل می باشد:



- مجهز به سیستم OverLoad مکانیکی و الکتریکی برای جلوگیری از بارگیری بیش از حد مجاز
- تک سرعت - دوسرعت
- سیم بکسل PFEIFFER آلمان و ELEPHANT کره
- الکتروموتور های اروپای غربی
- قلاب هاب CM و Crosby
- مجهز به میکروسویچ های کنترل حدی

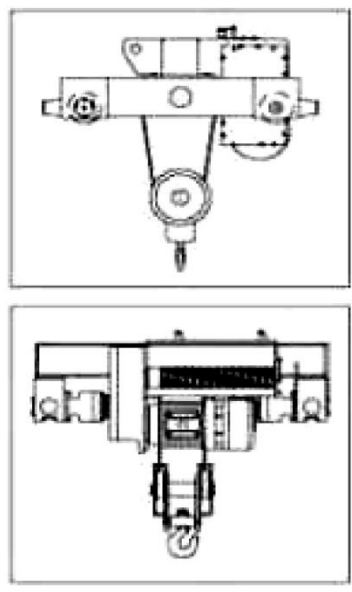
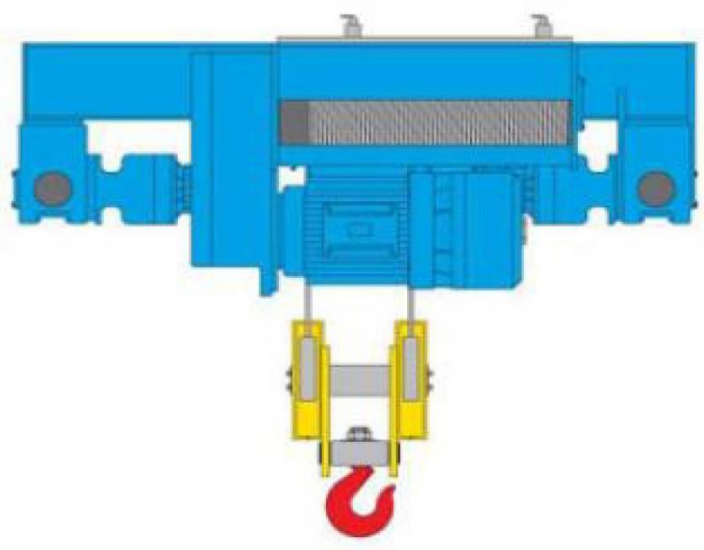
Specication of Electric wire rope hoist reeving 2/1

CAPA(Kg)	Type	HOOK Path(m)	FEM	ISO	Lifting speed		ED%	C/H
					(m/min)			
					Double	Single		
1000	DRM1S1	12-18-24-30	3m	M6	0.8~8	4	50	300
2000	DRM1S2	12-18-24-30	2m	M5	0.8~8	4	40	240
2500	DRM1S2	12-18-24-30	1Am	M4	0.8~8	4	30	180
2500	DRM1S3	12-18-24-30	4m	M7	0.8~8	4	60	360
3200	DRM1S3	12-18-24-30	3m	M6	0.8~8	4	50	300
4000	DRM1S3	12-18-24-30	3m	M6	0.8~8	4	50	300
5000	DRM1S3	12-18-24-30	2m	M5	0.8~8	4	40	240
6300	DRM1S4	12-18-24-30	3m	M6	0.9~9	4.5	50	300
8000	DRM1S4	12-18-24-30	2m	M5	0.9~9	4.5	40	240
10000	DRM1S4	12-18-24-30	1Am	M4	0.9~9	4.5	30	180



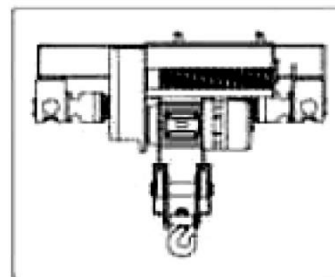
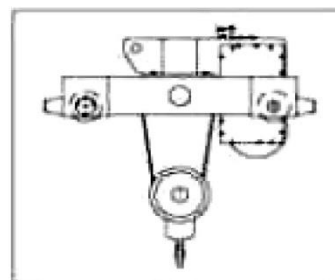
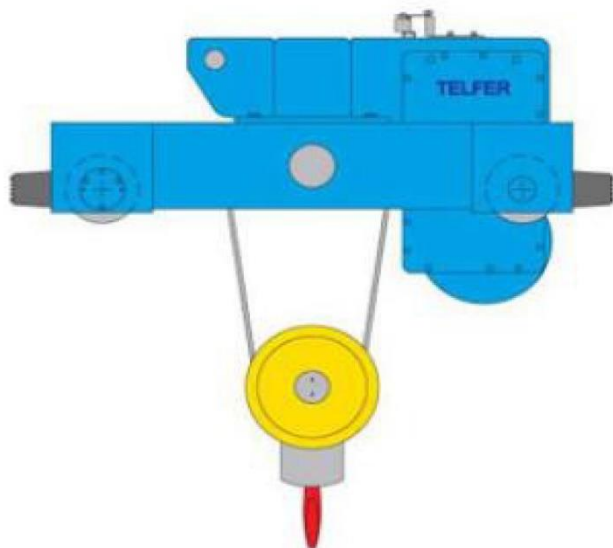
### specification of Electric wire rope hoist reeving 4/1

CAPA(Kg)	Type	HOOK Path(m)	FEM	ISO	Lifting speed (m/min)		ED%	C/H
					Double	Single		
1600	DRM1S1	6-9-12	4m	M7	0.4~4	2-4	60	360
2000	DRM1S1	6-9-12	3m	M6	0.4~4	2-4	50	300
2500	DRM1S1	6-9-12	2m	M5	0.4~4	2-4	40	240
2500	DRM1S2	6-9-12	4m	M7	0.4~4	2-4	60	360
3200	DRM1S2	6-9-12	3m	M6	0.4~4	2-4	50	300
4000	DRM1S2	6-9-12	2m	M5	0.4~4	2-4	40	240
5000	DRM1S2	6-9-12	1Am	M4	0.4~4	2-4	30	180
5000	DRM1S3	6-9-12	2m	M5	0.4~4	2-4	40	240
5000	MRM1S3	6-9-12-18	5m	M8	0.4~4	2-4	60	420
6300	DRM1S3	6-9-12-18	4m	M7	0.4~4	2-4	60	360
8000	DRM1S3	6-9-12-18	3m	M6	0.4~4	2-4	50	300
10000	DRM1S3	6-9-12-18	2m	M5	0.4~4	2	40	240
16000	DRM1S4	6-9-12-18-22	2m	M5	0.4~4.5	2.2	40	240
					0.6~6	3		
					0.8~8	4		
20000	DRM1S4	6-9-12-18-22	1Am	M4	0.4~4.5	2.2	30	180
					0.6~6	3		
					0.8~8	4		
20000	DRM2S5	6-9-12-18-22	4m	M7	0.4~4.5	-	60	360
25000	DRM2S5	6-9-12-18-22	3m	M6	0.4~4.5	-	50	300
32000	DRM2S5	6-9-12-18-22	2m	M5	0.4~4.5	-	40	240
40000	DRM2S6	6-9-12-18-22	3m	M6	0.5~5	-	50	300
40000	DRM2S6	6-9-12-18-22	2m	M5	0.5~5	-	40	240
50000	DRM1S7	6-9-12-18-22	5m	M8	0.6~6	-	60	420
50000	DRM1S7	6-9-12-18-22	4m	M7	0.6~6	-	60	360
60000	DRM1S7	6-9-12-18-22	3m	M6	0.6~6	-	50	300
80000	DRM1S7	6-9-12-18-22	2m	M5	0.6~6	-	40	240



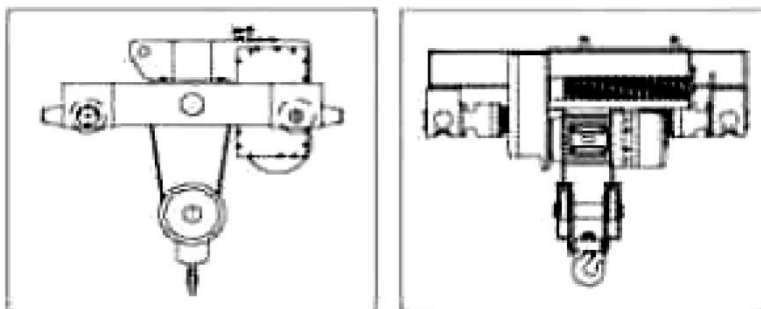
**specification of Electric wire rope hoist reeving 4/2**

CAPA(Kg)	Type	HOOK Path(m)	FEM	ISO	Lifting speed		ED%	C/H
					(m/min)			
					Double	Single		
10000	DRM1S4	12-18-24-36-45	3m	M6	0.9~9	-	50	300
16000	DRM1S4	12-18-24-36-45	2m	M5	0.9~9	-	40	240
16000	DRM2S5	12-18-24-36-45	5m	M8	0.9~9	-	60	420
20000	DRM1S4	12-18-24-36-45	1Am	M4	0.9~9	-	30	180
20000	DRM2S5	12-18-24-36-45	4m	M7	0.9~9	-	60	360
25000	DRM2S5	12-18-24-36-45	3m	M6	0.9~9	-	50	300
25000	DRM2S6	12-18-24-36-45	4m	M7	1~10	-	60	360
32000	DRM2S5	12-18-24-36-45	2m	M5	0.9~9	-	40	240
32000	DRM2S6	12-18-24-36-45	3m	M6	1~10	-	50	300
40000	DRM2S6	12-18-24-36-45	2m	M5	1~10	-	40	240
50000	DRM2S7	12-18-24-36-45	4m	M7	1.2~12	-	60	360
60000	DRM2S7	12-18-24-36-45	3m	M6	1.2~12	-	50	300
80000	DRM2S7	12-18-24-36-45	2m	M5	1.2~12	-	40	240



**specication of Electric wire rope hoist reeving 6/2**

CAPA(Kg)	Type	HOOK Path(m)	FEM	ISO	Lifting speed (m/min)		ED%	C/H
					Double	Single		
25000	DRM1S4	12-18-22-30	2m	M5	0.9~9	-	40	240
32000	DRM1S4	12-18-22-30	1Am	M4	0.9~9	-	30	180
32000	DRM2S5	12-18-22-30	4m	M7	0.9~9	-	60	360
40000	DRM2S5	12-18-22-30	3m	M5	0.9~9	-	50	300
40000	DRM2S6	12-18-22-30	4m	M6	0.9~9	-	60	360
50000	DRM2S5	12-18-22-30	2m	M5	0.9~9	-	40	240
50000	DRM2S6	12-18-22-30	3m	M6	1~10	-	50	300
60000	DRM2S6	12-18-22-30	2m	M5	0.9~9	-	40	240
90000	DRM1S7	12-18-22-30	2m	M5	1~10	-	40	240
90000	DRM1S7	12-18-22-30	3m	M6	1~10	-	50	300
120000	DRM1S7	12-18-22-30	2m	M5	1.2~12	-	40	240

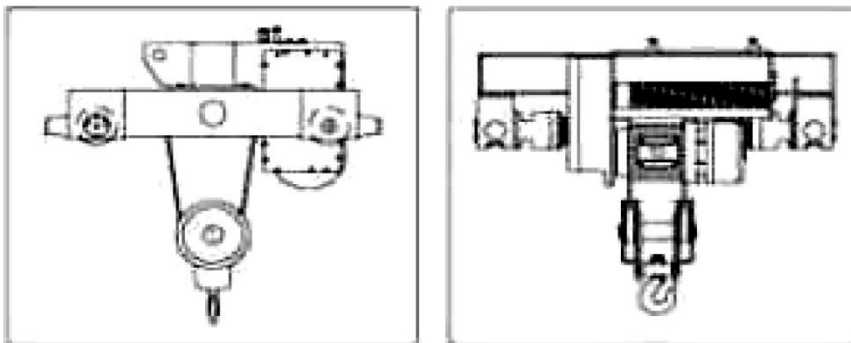


**specification of Electric wire rope hoist reeving 6/1**

CAPA(Kg)	Type	HOOK Path(m)	FEM	ISO	Lifting speed (m/min)		ED%	C/H
					Double	Single		
16000	DRM1S3	9-12	2m	M5	0.3~2.6	2.6	40	240
16000	DRM1S4	9-12-15	4m	M7	0.3~3	-	60	360
20000	DRM1S4	9-12-15	3m	M6	0.3~3	-	50	300
20000	DRM2S5	9-12-15	5m	M8	0.3~3	-	60	420
25000	DRM1S4	9-12-15	2m	M5	0.3~3	-	40	240
25000	DRM2S5	9-12-15	5m	M8	0.3~3	-	60	420
32000	DRM1S4	9-12-15	1Am	M4	0.3~3	-	30	180
32000	DRM2S5	9-12-15	4m	M7	0.3~3	-	60	360
40000	DRM2S5	9-12-15	3m	M6	0.3~3	-	50	300
40000	DRM2S6	9-12-15	4m	M7	0.3~3	-	60	360
50000	DRM2S6	9-12-15	3m	M6	0.3~3.3	-	50	300
60000	DRM2S6	9-12-15	2m	M5	0.4~4	-	40	240
60000	DRM1S7	9-12-15	5m	M8	0.4~4	-	60	420
80000	DRM1S7	9-12-15	4m	M7	0.4~4	-	60	360
90000	DRM1S7	9-12-15	3m	M6	0.4~4	-	50	300
120000	DRM1S7	9-12-15	2m	M5	0.4~4	-	40	240

**specification of Electric wire rope hoist reeving 8/1**

CAPA(Kg)	Type	HOOK Path(m)	FEM	ISO	Lifting speed (m/min)		ED%	C/H
					Double	Single		
3200	DRM2S5	6-9-12	5m	M8	0.2~2.25	-	60	420
40000	DRM2S5	6-9-12	4m	M7	0.2~2.25	-	60	360
50000	DRM2S5	6-9-12	4m	M7	0.2~2.25	-	50	300
60000	DRM2S5	6-9-12	2m	M5	0.2~2.25	-	40	240
60000	DRM2S6	6-9-12	3m	M6	0.2~2.25	-	50	300
80000	DRM2S6	6-9-12	2m	M5	0.2~2.25	-	40	240
90000	DRM1S7	6-9-12	5m	M8	0.3~3	-	60	420
100000	DRM1S7	6-9-12	4m	M7	0.3~3	-	50	300
120000	DRM1S7	6-9-12	3m	M6	0.3~3	-	50	300
160000	DRM1S7	6-9-12	2m	M5	0.3~3	-	40	240



### specification of Electric wire rope hoist reeving 8/2

CAPA(Kg)	Type	HOOK Path(m)	FEM	ISO	Lifting speed (m/min)		ED%	C/H
					Double	Single		
20000	DRM1S4	12 -18-22	3m	M6	0.4~4.5		50	300
32000	DRM1S4	12 -18-22	2m	M5	0.4~4.5	-	40	240
32000	DRM2S5	12 -18-22	5m	M8	0.4~4.5	-	60	420
40000	DRM1S4	12 -18-22	1Am	M4	0.4~4.5	-	30	180
40000	DRM2S5	12 -18-22	4m	M7	0.4~4.5	-	60	360
50000	DRM2S5	12 -18-22	3m	M6	0.4~4.5	-	50	300
60000	DRM2S5	12 -18-22	2m	M5	0.4~4.5	-	40	240
60000	DRM2S6	12 -18-22	3m	M6	0.5~5	-	50	300
80000	DRM2S6	12 -18-22	2m	M5	0.5~5	-	40	240
100000	DRM1S7	12 -18-22	4m	M7	0.6~6	-	60	360
120000	DRM1S7	12 -18-22	3m	M6	0.6~6	-	50	300
160000	DRM1S7	12 -18-22	2m	M5	0.6~6	-	40	240

### specification of Electric wire rope hoist ,Special Capacity

CAPA(Kg)	Type	HOOK Path(m)	FEM	ISO	Lifting speed (m/min)		ED%	C/H	Reeving
					Double	Single			
180000	DRM1S7	12	2m	M5	0.2~2		40	240	12/1
240000	DRM1S7	12	2m	M5	0.2~2	-	40	240	12/1
180000	DRM1S7	24	2m	M5	0.4~4	-	40	240	12/2
240000	DRM1S7	24	2m	M5	0.4~4	-	40	240	12/2
240000	DRM1S7	10	2m	M5	0.2~1.5	-	40	240	16/1
320000	DRM1S7	10	2m	M5	0.2~1.5	-	40	240	16/1
240000	DRM1S7	20	2m	M5	0.3~3	-	40	240	16/2
320000	DRM1S7	20	2m	M5	0.3~3	-	40	240	16/2